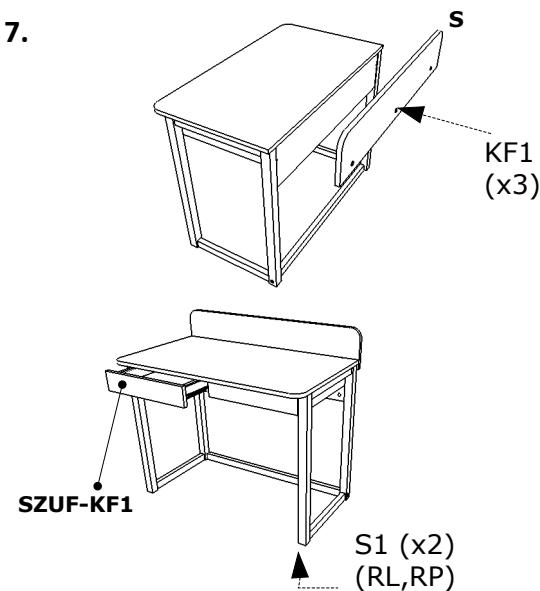
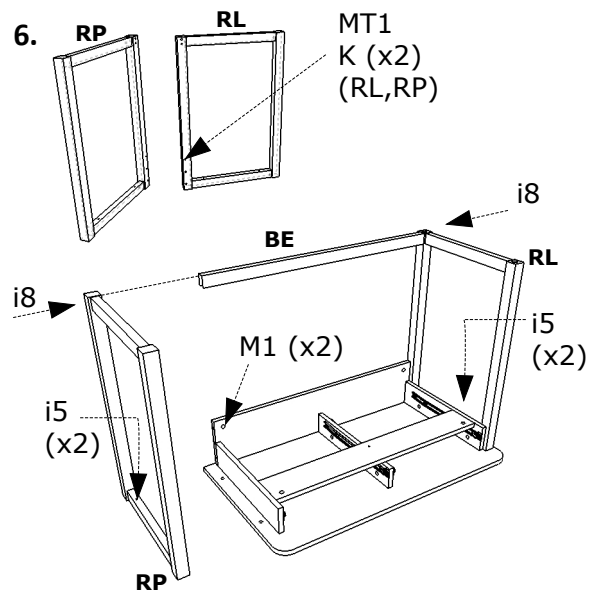
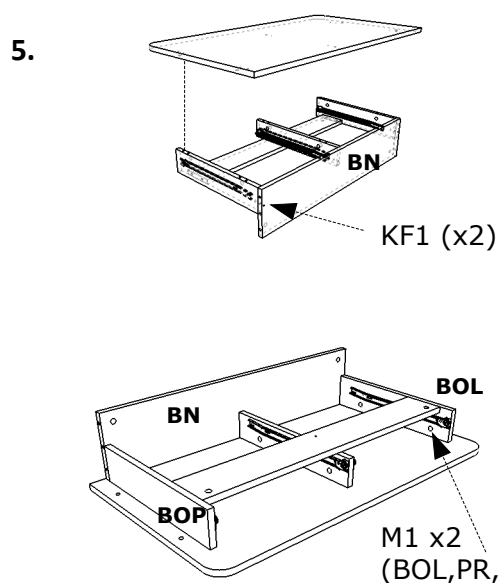
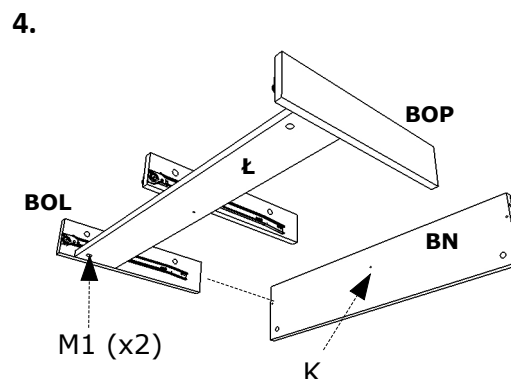
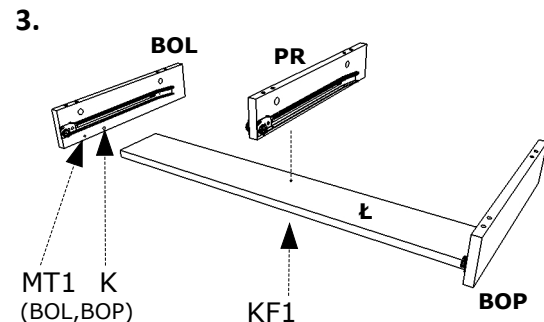
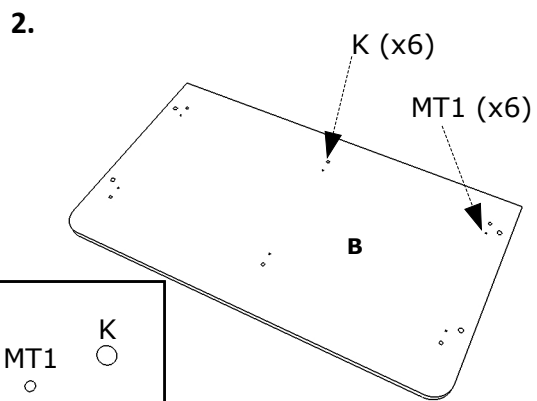
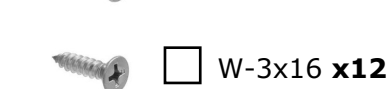
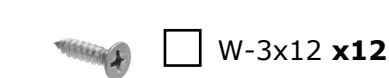
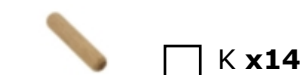
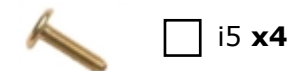
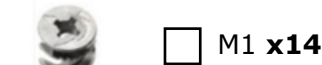
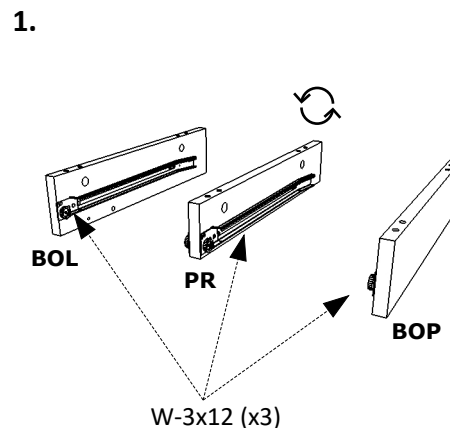
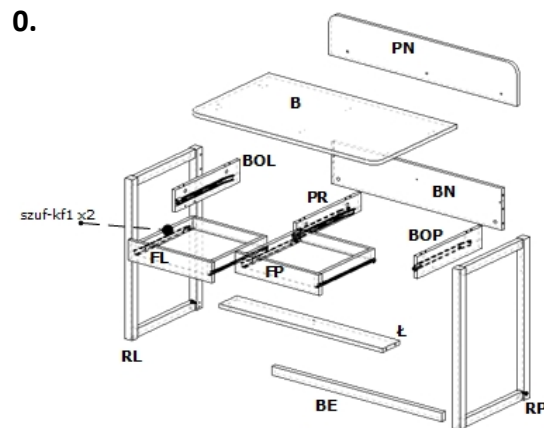
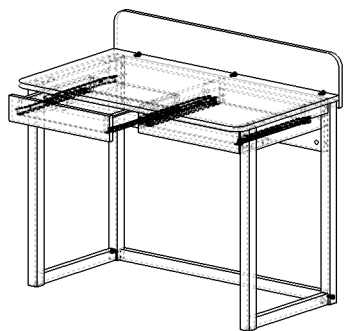


B-DES8-100 +SZUF-KF1 (x2)



SZUF-KF1

wer. 1.2021